

# 8FBE SERIES 1.0 A 2.0 TON

Empilhadeira Elétrica Contrabalançada





# Empilhadeira Elétrica Contrabalançada

Modelo 8FBE, com capacidade de até 2,0 toneladas, elevação máxima de 6,0 metros

## Compacta por fora, robusta por dentro

A empilhadeira elétrica de três rodas é perfeita para realizar manobras em áreas com pouco espaço físico.

Energeticamente eficiente devido ao seu sistema de recuperação de energia, robusta e resistente à água, a 8FBE é capaz de operar mesmo em áreas externas, em cargas e descargas de caminhões, containers, vagões de trem e no transporte dentro de armazéns.



## SEGURANÇA



### SAS Sistema de Estabilidade Ativa

System of Active Stability

- Controle de velocidade em curvas compatibilizando altura de elevação, peso da carga e raio de giro da empilhadeira, para oferecer máxima estabilidade.
- Controle de velocidade para conciliar aceleração e desaceleração do equipamento de acordo com altura de elevação do mastro e peso da carga, para proporcionar deslocamentos estáveis e evitar queda da carga.

**EXCLUSIVO**



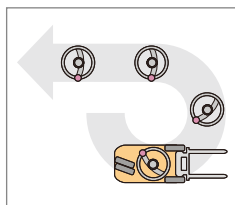
### Visibilidade: teto, mastro, cabine

Travessa inclinada e barras de proteção para proporcionar segurança e excelente visibilidade ao operador.



### Nivelamento automático dos garfos

Basta pressionar um botão para colocar os garfos numa posição perfeitamente horizontal, facilitando carregamento ou descarregamento de caminhões e colocar ou retirar materiais em estruturas porta-paletes.



### Sincronizador ativo da direção

Permite que o volante de direção e as rodas traseiras estejam sempre com suas posições sincronizadas, garantindo agilidade e segurança em operações com muitas manobras.



### Controle das funções do mastro

Previne queda da carga e tombamento da empilhadeira. Ao detectar risco à estabilidade, dois controles poderão ser ativados:

- Controle de inclinação do mastro para frente: Detecta o peso da carga e a altura do mastro e restringe a inclinação do mastro para frente.
- Controle de inclinação do mastro para trás: Reduz a velocidade de inclinação trazeira, prevenindo a queda da carga sobre a cabine do operador.



### OPS Sensor de Presença do Operador

Operator Presence Sensing

Bloqueia as funções do mastro e de deslocamento da empilhadeira, caso o operador não esteja posicionado de forma adequada em seu assento.



### Anti-rollback

Quando o acelerador ou o freio do pedal é liberado em uma rampa, a empilhadeira para e desce em uma velocidade constante e controlada.



### Freio de estacionamento no pedal

Acionado quando o operador posiciona o peso da perna sobre o pedal, reduz a fadiga ao evitar a inclinação do operador para frente.



### Roda traseira dupla

Pneus traseiros duplos alcançam excelente estabilidade ao trafegar, realizar curvas e elevar cargas.



### Alça de apoio com buzina (Opcional)

Facilita a condução durante a movimentação no sentido reverso e permite que a buzina seja acionada sem a necessidade de mudança de posição da mão e tronco do operador.

## PRODUTIVIDADE



### Regeneração de energia

Ao realizar a reversão de sentido de translação, atuar o pedal de freio ou simplesmente liberar o pedal do acelerador, a empilhadeira recupera parte da energia para a bateria, contribuindo para maior autonomia, menor desgaste do sistema de freio e desacelerações mais suaves.



### Alta resistência à água

Os controladores eletrônicos são instalados sob o contrapeso, protegidos contra impactos e longes do piso. Possuem proteção contra umidade e respingos d'água, permitindo que a empilhadeira opere também em áreas externas.



### Display multifunções (Opcional)

Com indicadores para que sua operação não pare:

- Velocidade (inclusive alarme para velocidade máxima, modo tartaruga)
- Horímetro
- Indicador de programa de potência
- Posição da roda direcional
- Sentido do deslocamento
- Indicador de sobreaquecimento



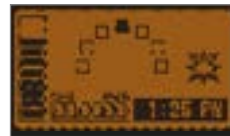
### Blue Light (Opcional)

Para incrementar a segurança da operação, um feixe de luz azul aparece no chão para informar aos pedestres o uso da empilhadeira.



### Programação de potência

Permite a seleção do programa de potência ideal no próprio display da máquina, tanto para as configurações de deslocamento quanto para as de elevação do mastro.



### Sensor de choque (Opcional)

O sistema detecta o impacto de colisão e um indicador aparece no display, o que auxilia a identificar e reduzir custos de manutenção.



### Substituição de bateria

Battery Roll-out (Opcional): Substituição de bateria simplificada através de roletes instalados no compartimento.

Battery Side-out (Opcional): Compartimento para garfos instalados na parte inferior da bateria para a substituição com auxílio de outra máquina.



### Estrutura robusta

O contrapeso envolve as laterais do chassi, para evitar risco de colisão durante curvas e manobras. E as rodas duplas que oferecem excelente estabilidade ao trafegar, realizar curvas e elevar cargas.

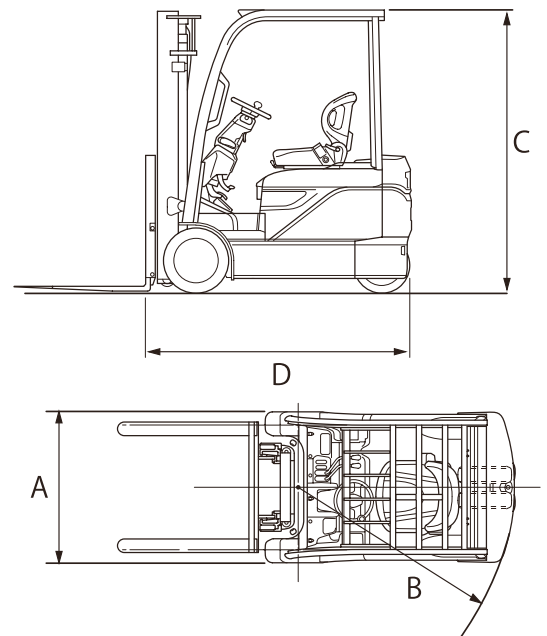


### PIN Code (Opcional)

Elimina a necessidade de chaves de acesso e o uso por pessoas não-autorizadas. Permite a programação de até 10 perfis diferentes, com 100 senhas configuradas.

## ESPECIFICAÇÕES PRINCIPAIS

Modelo		8FBE10	8FBE13	8FBE15	8FBE18	8FBE20
Capacidade de carga	kg	1000	1250	1500	1750	2000
Centro de carga	mm	500	500	500	500	500
Largura total	A mm	1075	1075	1075	1075	1075
Raio de giro (externo)	B mm	1385	1400	1515	1550	1675
Altura da proteção do operador	C mm	1980	1980	1980	1980	1980
Comprimento até face dos garfos	D mm	1750	1755	1875	1905	2045





## Cobertura Nacional

O atendimento da Toyota Empilhadeiras se estende por todos os estados, através da Matriz, Filiais e uma ampla rede de Dealers, treinados e preparados para identificar e atender as suas necessidades.

## Fábrica no Brasil

Nossa fábrica, localizada em Artur Nogueira/SP, está estrategicamente posicionada em uma das principais rodovias do estado. Os equipamentos produzidos na fábrica possuem o mesmo rigor de qualidade japonesa e de outros países de primeiro mundo, utilizando o Sistema de Produção Toyota (TPS).

Os dados deste folheto são determinados com base em nossas condições de teste padrão. O desempenho pode variar de acordo com as especificações e condições atuais dos veículos, além das condições da área de operação. É possível que a cor real do veículo seja diferente da cor apresentada neste folheto devido às condições de impressão e fotografia. Algumas fotografias foram editadas por computador. A disponibilidade e as especificações dependem da região e estão sujeitas a alteração sem aviso prévio. A operação segura das empilhadeiras é obtida através de treinamento adequado do operador e das regras de segurança apropriadas. Consulte o representante da Toyota para mais detalhes. A Toyota Material Handling Mercosur Comércio de Equipamentos Ltda. reserva-se o direito de alterar as especificações e os produtos sem aviso prévio. Todos os direitos reservados à Toyota Industries Corporation.

Certificação ISO 9001 

Toyota Empilhadeiras é certificada no Sistema de Gestão da Qualidade

 (11) 3511-0400

 [www.toyotaempilhadeiras.com.br](http://www.toyotaempilhadeiras.com.br)

 [comercial@toyotaempilhadeiras.com.br](mailto:comercial@toyotaempilhadeiras.com.br)

 /ToyotaEmpilhadeira

 /toyota-empilhadeiras

 ToyotaEmpilhadeiras



**TOYOTA**

TOYOTA MATERIAL HANDLING MERCOSUR